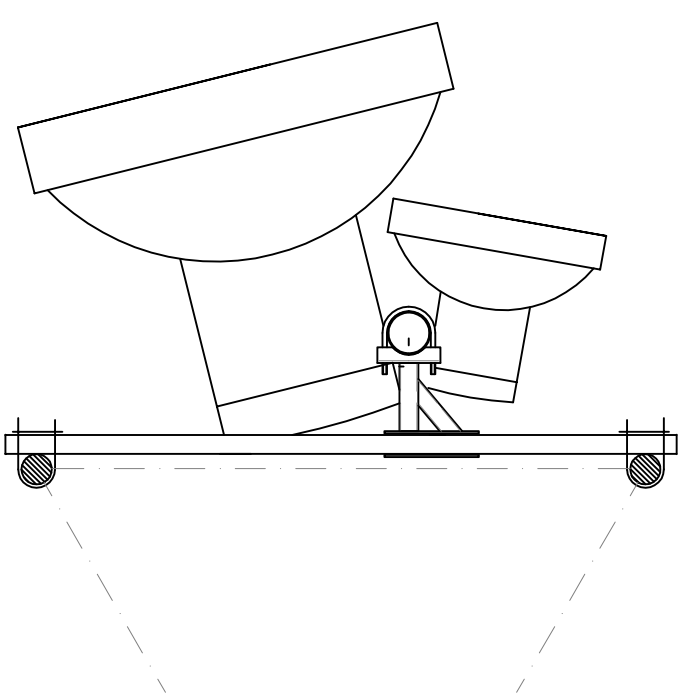


- Anmerkninger:
- Stålkvalitet S355J0
 - Alle bolter i 8.8 kvalitet
 - Leveres komplett i varmforsinket utførelse
 - U-bøyer varmbygges ihht Telenors prosedyre
 - Ubenevnte mål er mm



9	BOLT M12 X 120	4	EKSTRA LANGE BOLTER	TILLEGSBESTILLING
8	FL. JERN 10 x 110 L= 250	1-3	UTFORING FOR SKRÅ MAST	TILLEGSBESTILLING
7	BØYLE Ø12 FOR Ø114	2	MED MUTTERE OG SKI.	(MIN 40MM MED GJENGER)
6	BOLT M12 X 100	4	MED MUTTERE OG SKI.	
5	FL. JERN 6 x 110 L= 250	1		
4	FL. JERN 6 x 110 L= 250	1		
3	UNP 40 L=175	1		
2	UNP120 L= 170	1		Sveises sammen
1	HUP 50 x 50 x 3 L=180	1		
Pos	Gjenst. /matrStål	Ant	Dim. / Type	Merknader

Brakett for link antenner med eksentrisk feste Ø114,rør



Drawing nr.
D172 G

Drawn/Approved
SK/

Rev: -

Rev. date: -