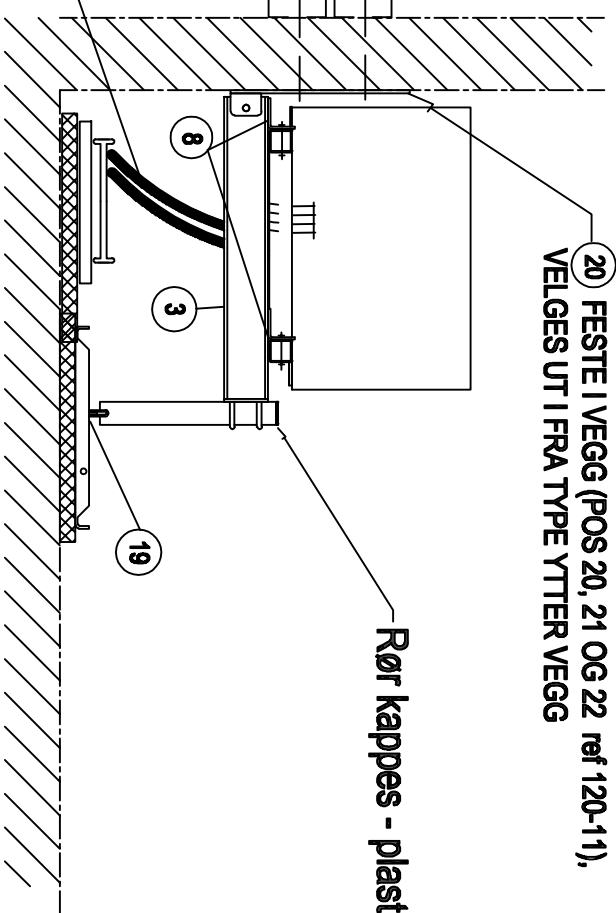


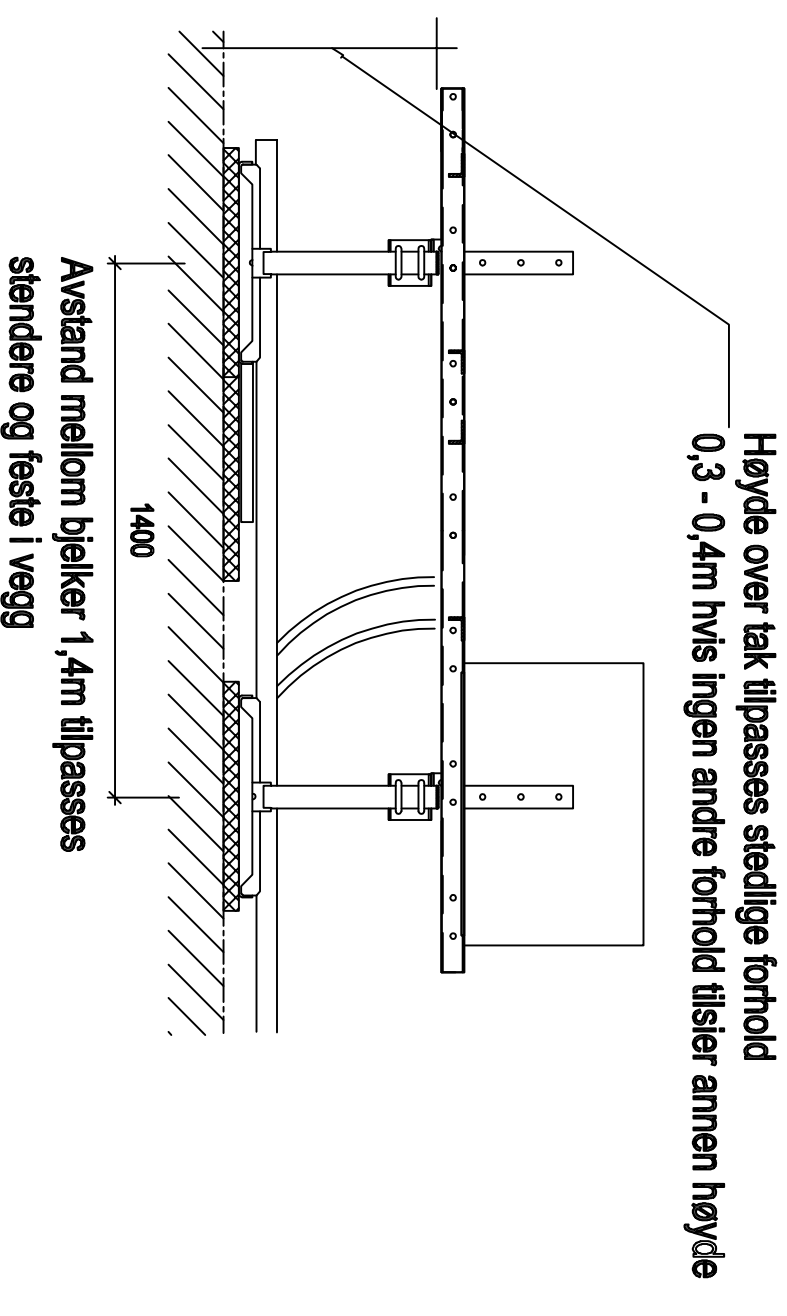
Eventuell forsterkning på innsiden av vegg

RF kabling utføres fra undersiden eller baksiden



20 FESTE I VEGG (POS 20, 21 OG 22 ref 120-11),
VELGES UT I FRA TYPE YTTER VEGG

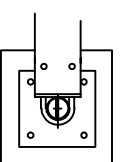
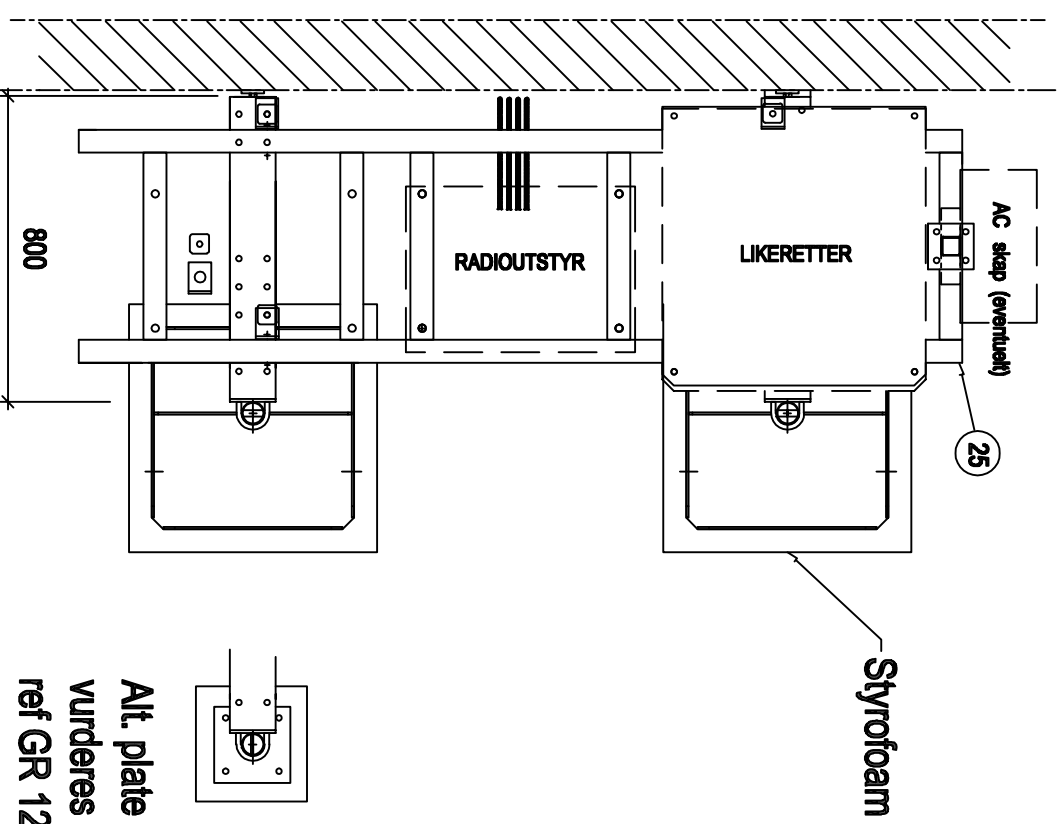
Rør kappes - plastplugg



Høyde over tak tilpasses stedlige forhold
0,3 - 0,4m hvis ingen andre forhold tilsier annen høyde

Avstand mellom bjelker 1,4m tilpasses
stendere og feste i vegg

RF kabling skal ikke utføres fra siden av kabinett



Alt. plate mot tak vurderes if-t taktøking ref GR 120 - 16 pos 54

8 ramme på veg for RU/LR utstyr
2 stk bjelker (L=0,8m)

M12 x 40	10	Inkl 2mut. og 1 skive / bolt	Helgjenga
M12 x 100	6	Inkl 2mut. og 1 skive / bolt	Helgjenga
36 Bøyer ø12 før60rør	4	Inkl 4 muttere/boyle	GR 120 13
25 Ramme for ODU	1	Sveisa	GR 120 12
20 Brakett for feste i vegg	2	Variører med type vegg	GR 120 11
19 Lastfordelende plate	2	Inkl ø60 rør, plastplugg	GR 120 11
8 Braket for feste ramme	4	Vinkel-plate 50x6	GR 120 10
1 Bjelke HEA-120	2	L=800	GR 120 10
Pos Gjenst. /matr.	Stål	Ant Dim. / Type	Merknader