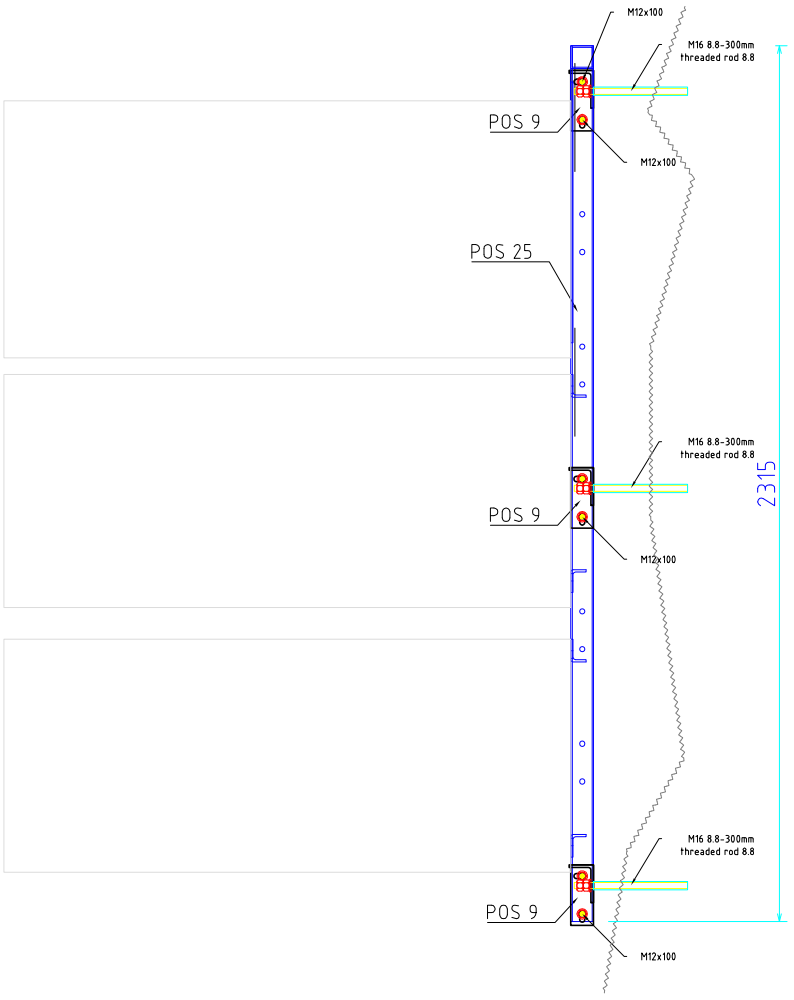
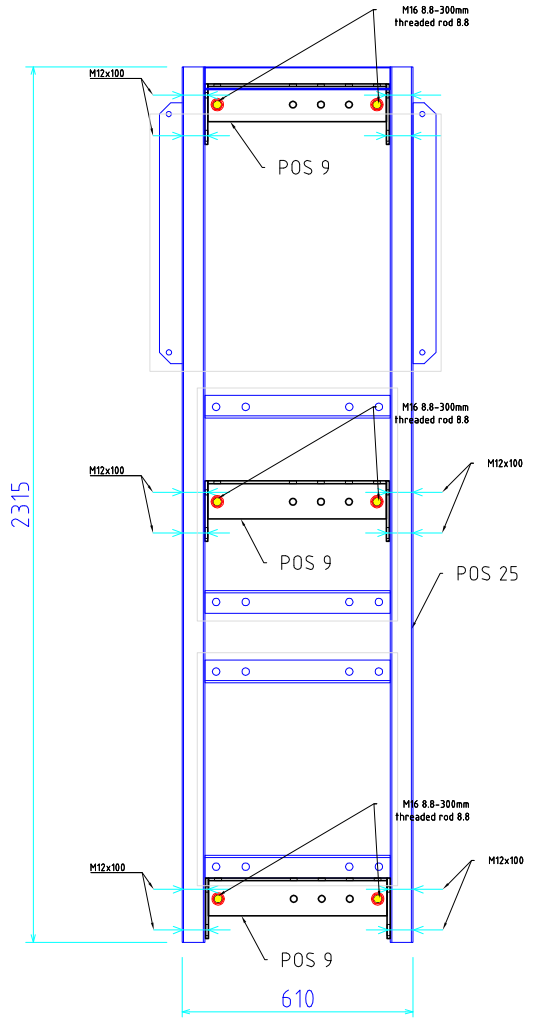
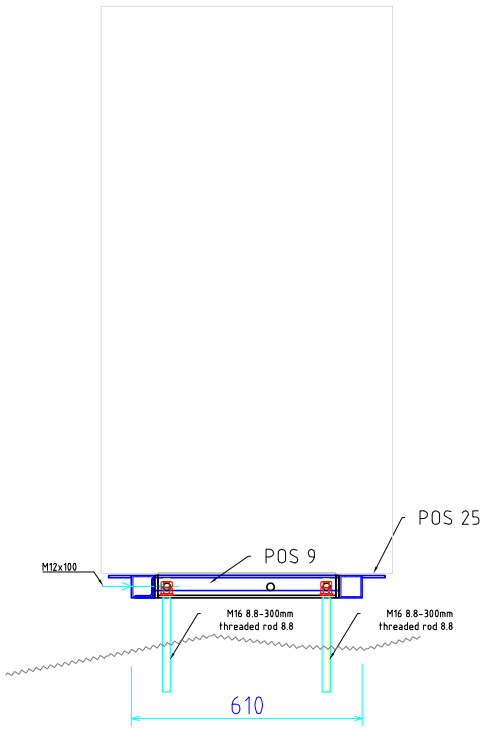
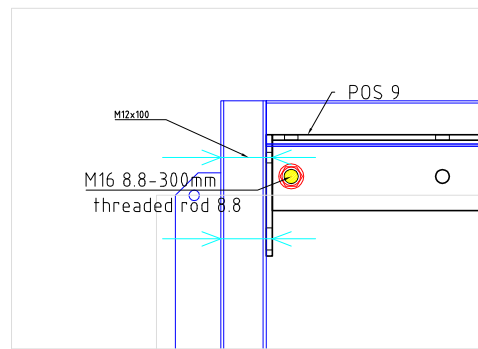
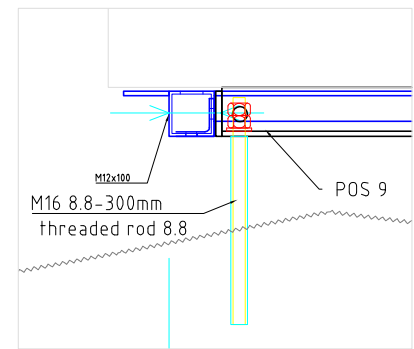
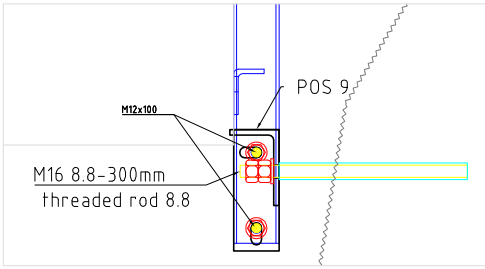


DETAILS



| | | | |
|--------------------------|----------------|------------------------------|-------------|
| M12 x 100 | 12 | Inkl 2mut. og 1 skive / bolt | Helgenga |
| M16 x 300 threaded rod | 6 | Inkl 2mut. og 2 skive / bolt | |
| 25 Ramme for ODU | 1 | Sveisa | GR 120 12 |
| 9 Braket for feste ramme | 3 | 100xx65x7 | GR 120 10 |
| Pos | Gjenst. /matr. | Stål | Ant |
| | | | Dim. / Type |
| | | | Merknader |