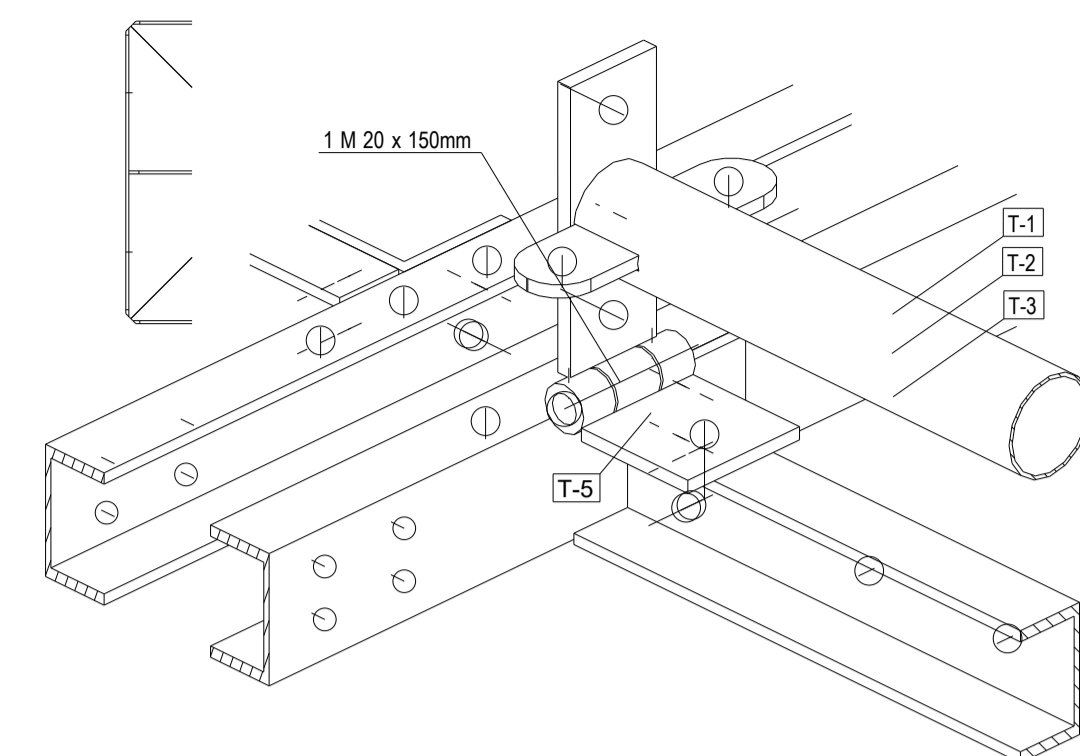
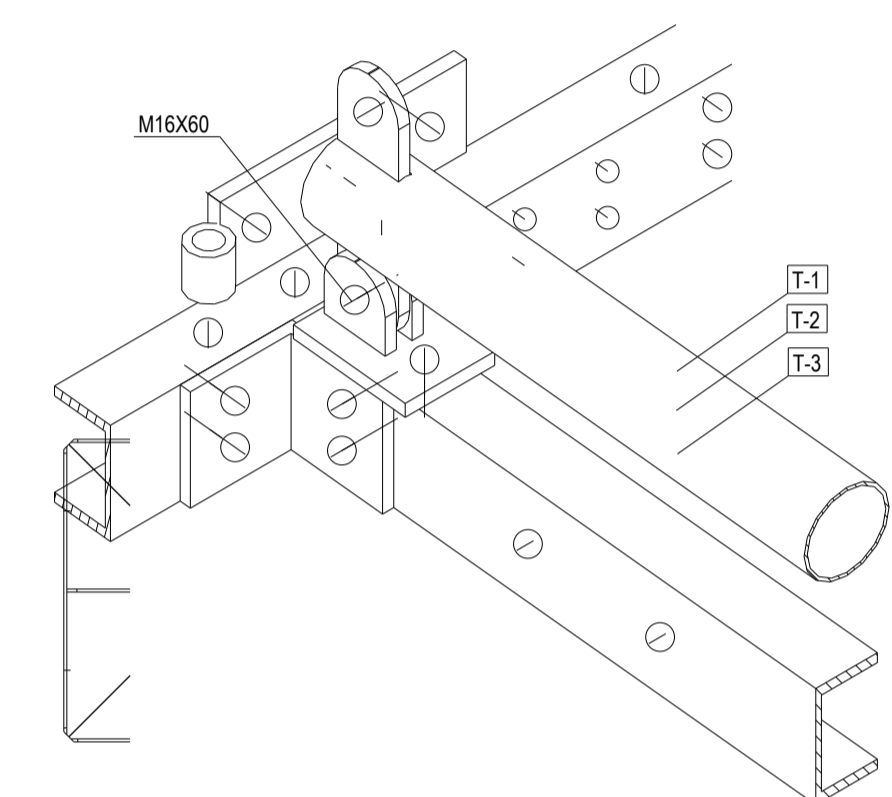


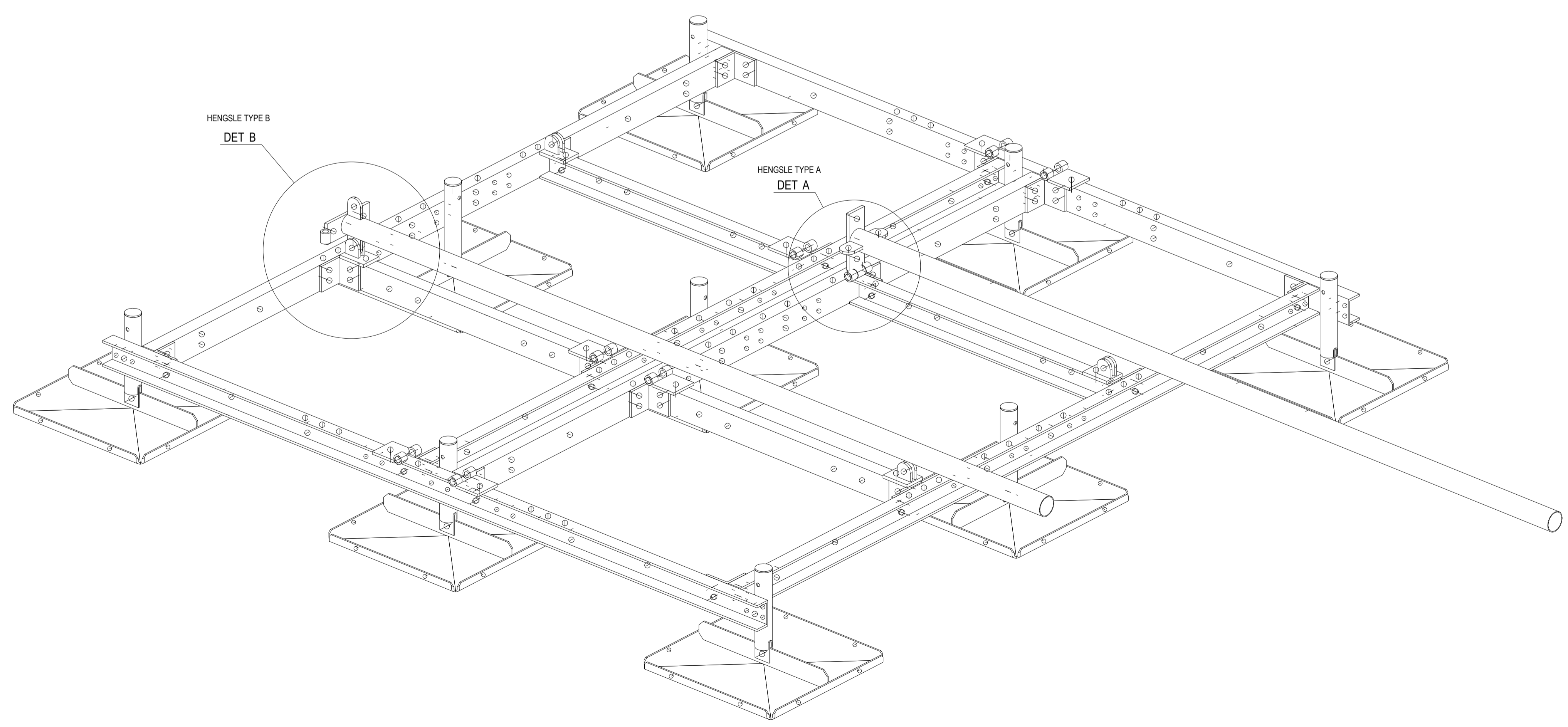
HENGSE FOR MONTASJE AV ANTENNERØR



HENGSE TYPE A



HENGSE TYPE B



HENGSE TYPE A

PartPos	Profile	No.	Material	Length	Area(m2)	Weight(kg)	
TG-13	PD36.5*7	2	S355J0	30	0.0	0.1	
TG-19	PL10*100	1	S355J0	104	0.0	0.8	
SKRUE	M20x150	1	ISO 4014	8.8			
Total for 3 members:						0.0	1.1

HENGSE TYPE B

PartPos	Profile	No.	Material	Length	Area(m2)	Weight(kg)	
TG-15	PL12*80	1	S355J0	110	0.0	0.8	
TG-18	PL10*60	2	S355J0	63	0.0	0.3	
SKRUE	M20x60	1	ISO 4014	8.8			
Total for 3 members:						0.0	1.4

0	FOR PRODUKSJON	26.10.2021	LH	VHO
Rev	Beskrivelse	Dato	Tegnet av	Kontrollert av
	GRAVITASJONSFUNDAMENT		Dato	Sign.
	MONTASJE TEGNING		26.10.2021	LH
	HENGSE - ANTENNERØR		26.10.2021	VHO
	GRAVITASJONSFESTE		26.10.2021	TT
Status				
FOR PRODUKSJON				
Prosj. nr.	2021	Målestokk	1:5	1:10
Tegn. nr.	104	Rev.	1:15	0

